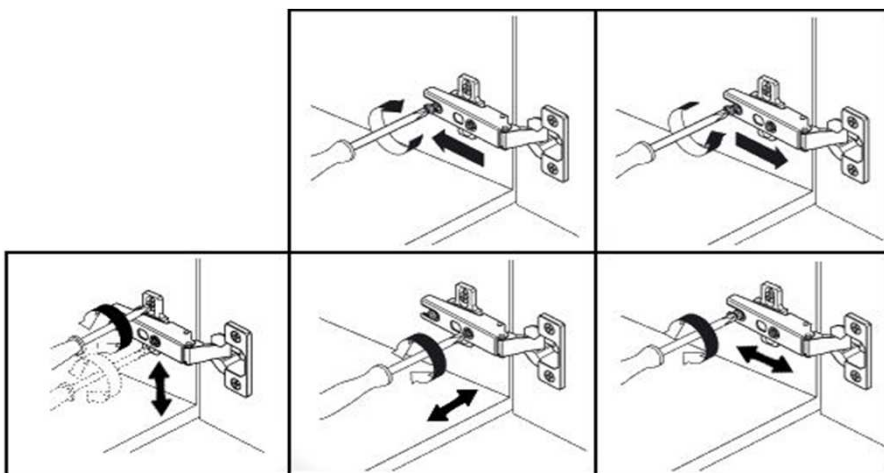


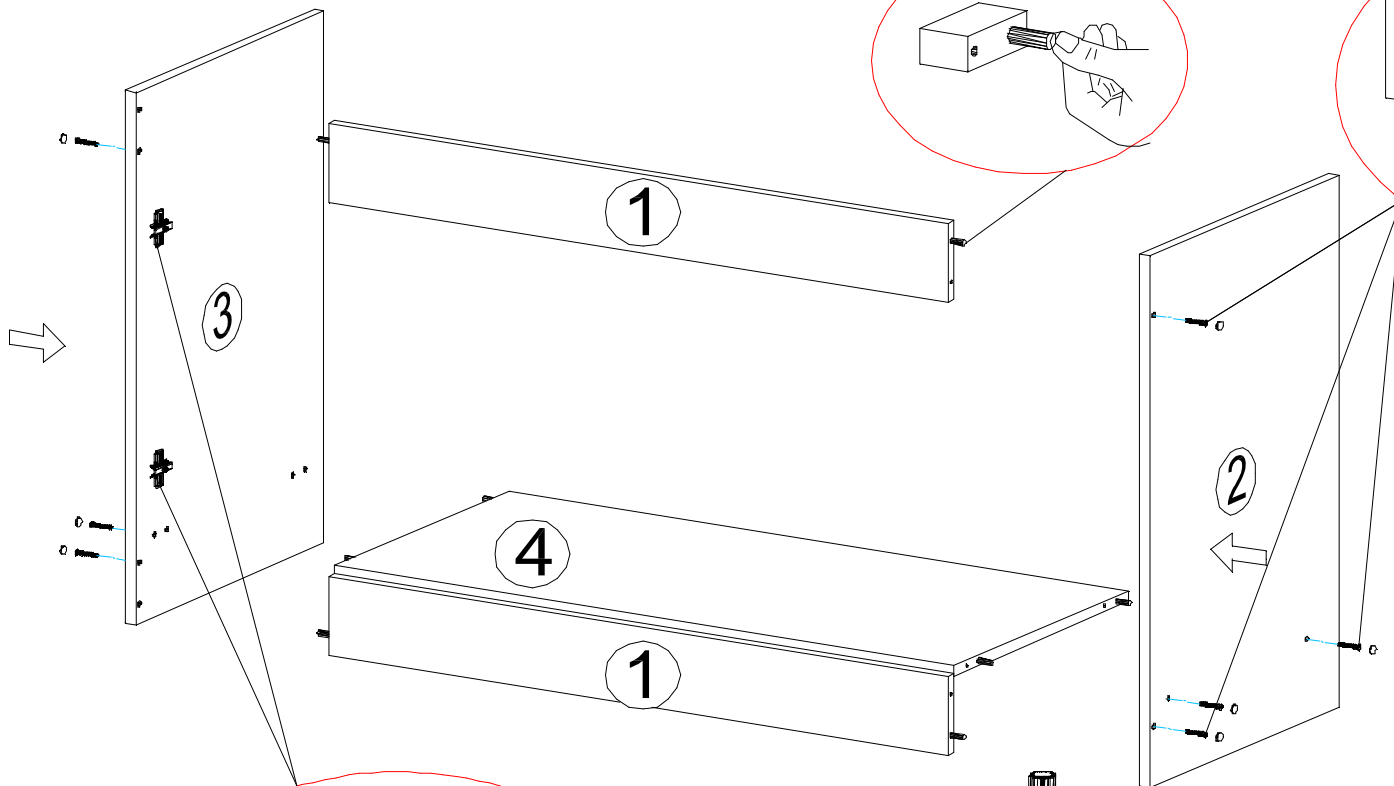
<p>KO 01 8*30 8x</p> 	<p>KN 03 7*50 8x</p> 	<p>PL 12 8x</p> 
<p>PK 01 4x</p> 	<p>PD 01 4x</p> 	<p>DR 27 3,5*16 20x</p> 
<p>KL 01 4mm 1x</p> 	<p>UC 06 4*30 4x</p> 	<p>UC 49 (64 mm) 2x</p> 

<p>16*820*480 1x (16*820*580)</p> <p>③</p>	<p>16*820*480 1x (16*820*580)</p> <p>②</p>	<p>16*963*444 1x (16*963*544)</p> <p>④</p>	<p>16*570*477 2x</p> <p>⑤</p>
		<p>16*963*122 2x</p> <p>①</p>	

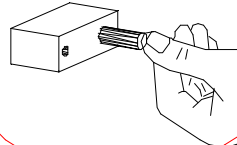


DE Bei fehlenden Teilen, geben Sie bitte die Produkt ID (separates Blatt im Packstück) dem Händler an.

1.

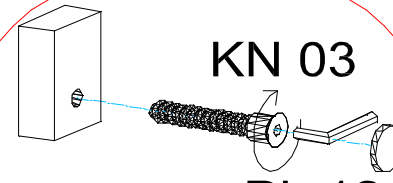


KO 01



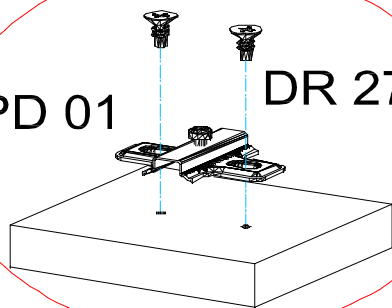
KN 03

PL 12



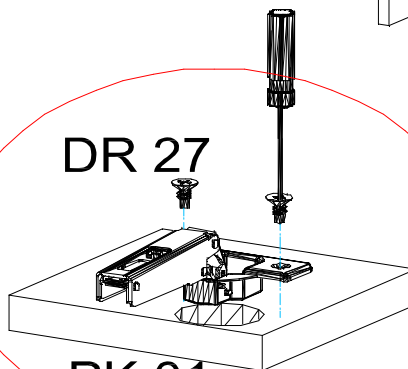
PD 01

DR 27

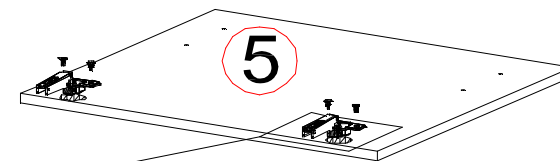


DR 27

PK 01



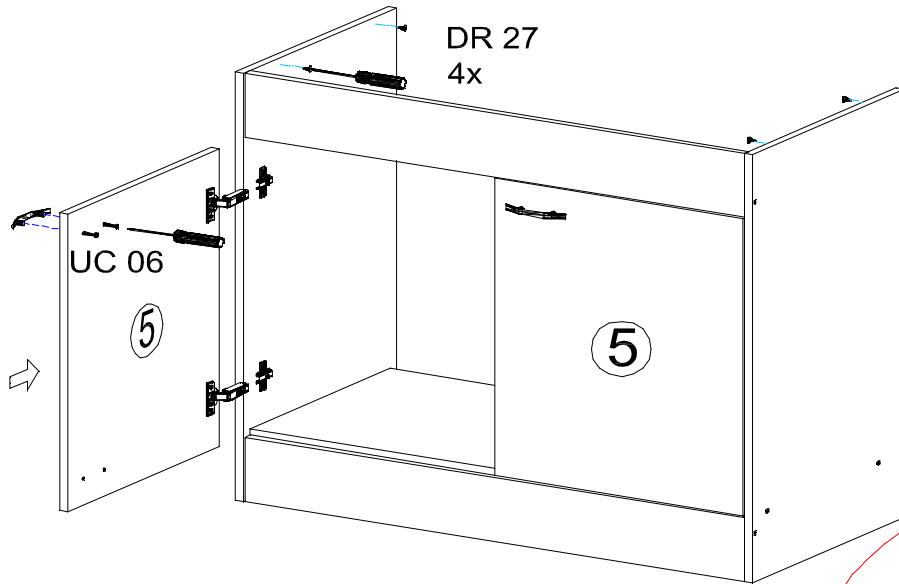
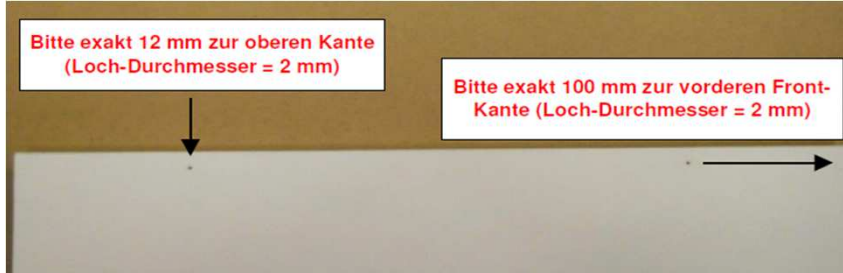
2.



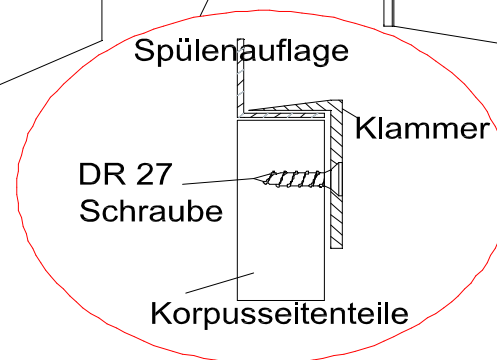
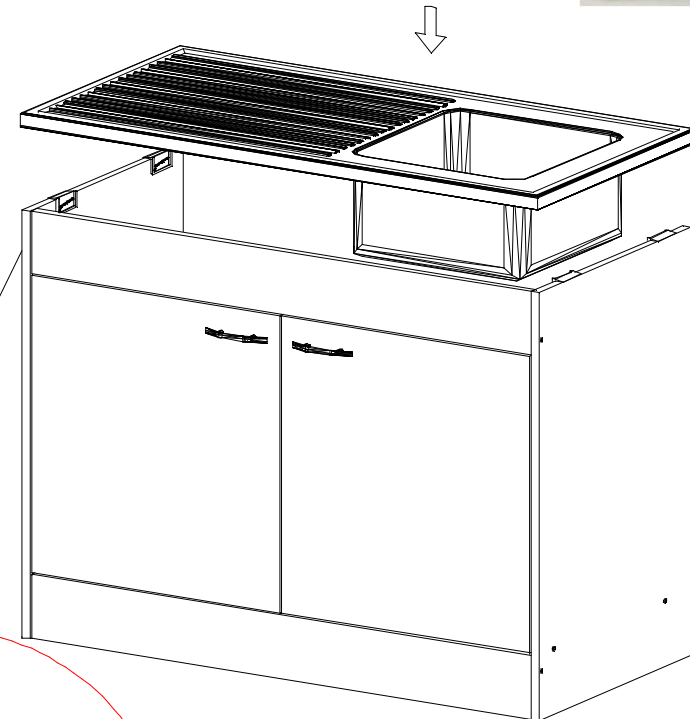
5

3. Löcher an beiden Seitenwänden des Holzunterschrank vorbohren

Schrauben DR 27 bis auf etwa 5 mm eindrehen



4. Spülenaufsatz ausrichten
Klammern entsprechend der Schrauben DR 27 auf die Falz der Spüle einsetzen.
Die Befestigungs Klammer nach dem Einsetzen nach links verschieben durch das Verschieben nach links zieht sich die Auflagenspüle fest.



QUERSCHNITT
Klammerbefestigung: